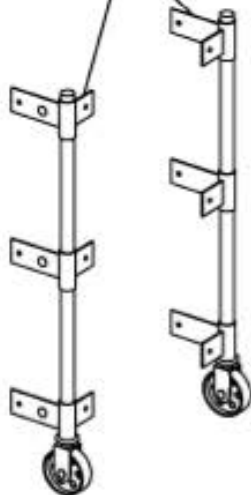
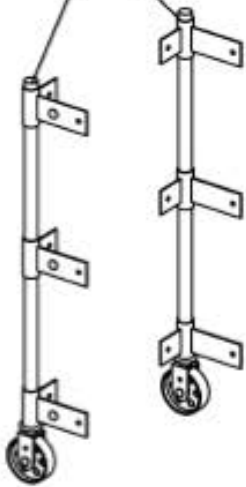






2 Metal rods with locking wheels /
 Barres en métal avec roues de
 verouillage





3 Metal rods with non-locking wheels/
 Barres en métal avec roues de non
 verouillage

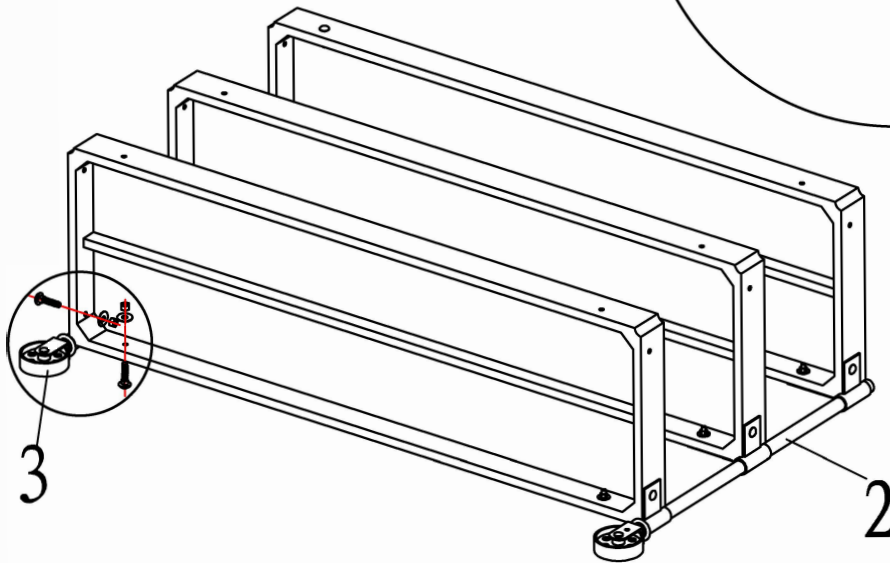
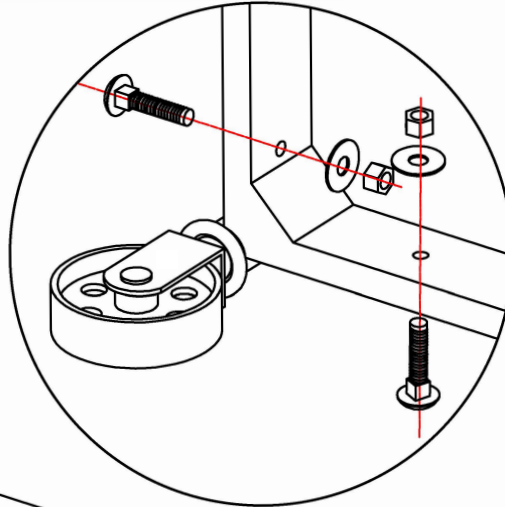


A			1PC
B		M8X40mm	24PCS
C			24PCS
D			24PCS





1 Assemble shelves on the sides with bolts loosely screwed in. Do not tighten until final step to ensure alignment of shelves.

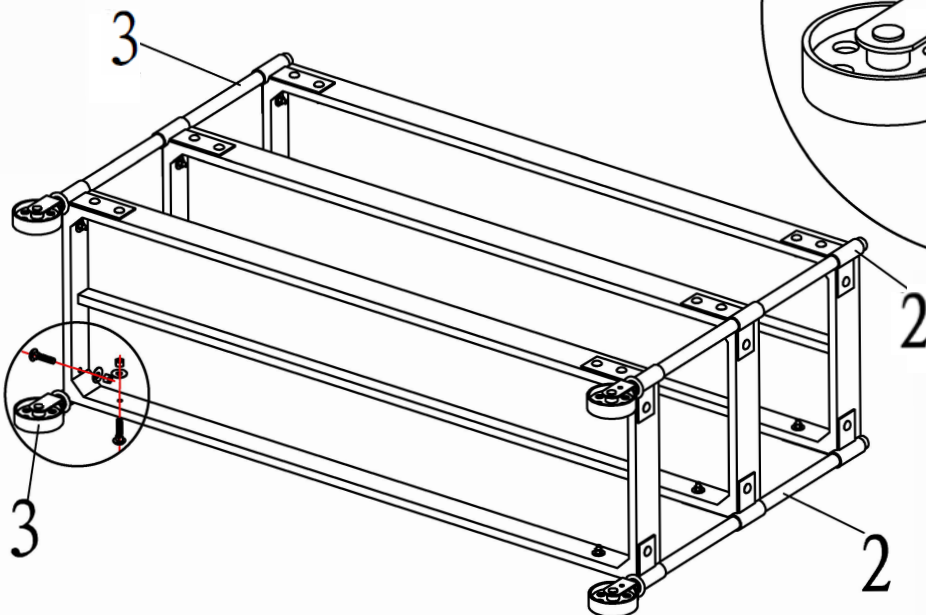
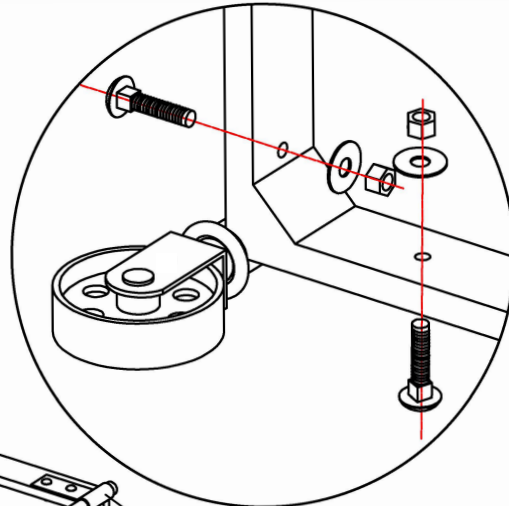
Assembler les tablettes sur les côtés avec les boulons sans les visser complètement. Ne pas serrer avant d'arriver à l'étape final afin de s'assurer de l'alignement des tablettes.

- A  1PC
- B  12PCS
- C  12PCS
- D  12PCS

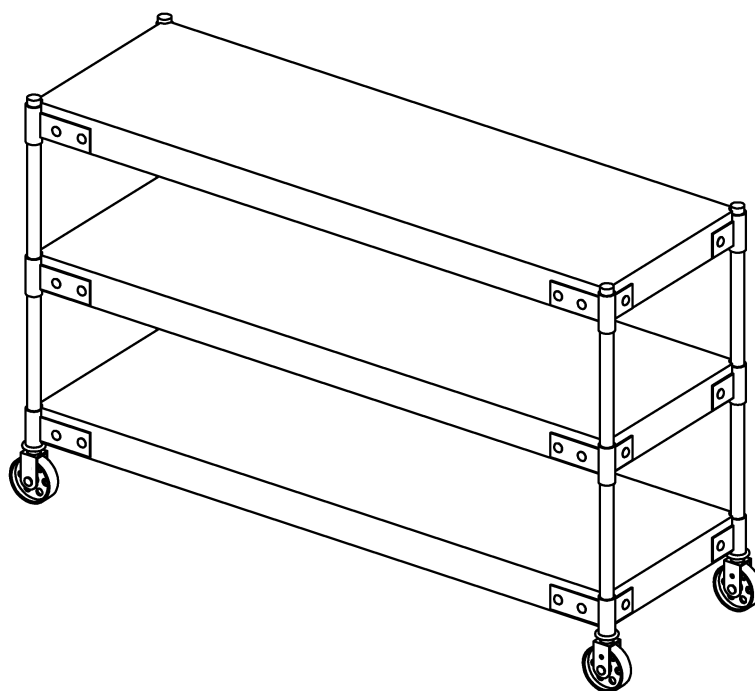


2

- A  1PC
- B  12PCS
- C  12PCS
- D  12PCS



3



Place shelf upright, ensure all shelves are aligned with metal rods, and screw in all bolts tightly.

Placer l'étagère en position verticale. S'assurer que toutes les tablettes sont alignées avec les barres en métal et resserrer tous les boulons complètement.